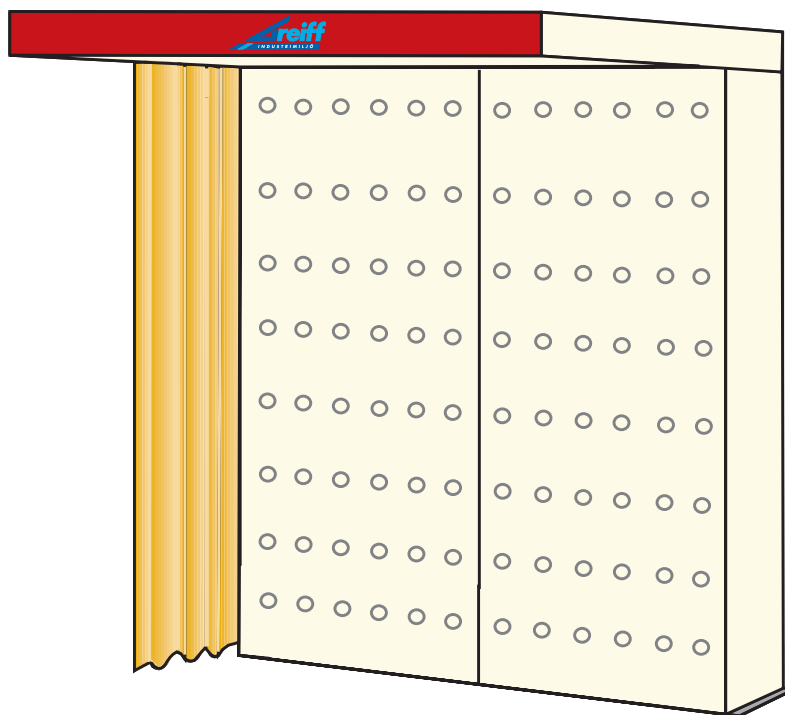
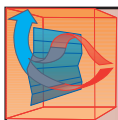


Avdunstningszon



Platssnål – frigör utrymmen

Kontrollerad luftföring – bättre arbetsmiljö



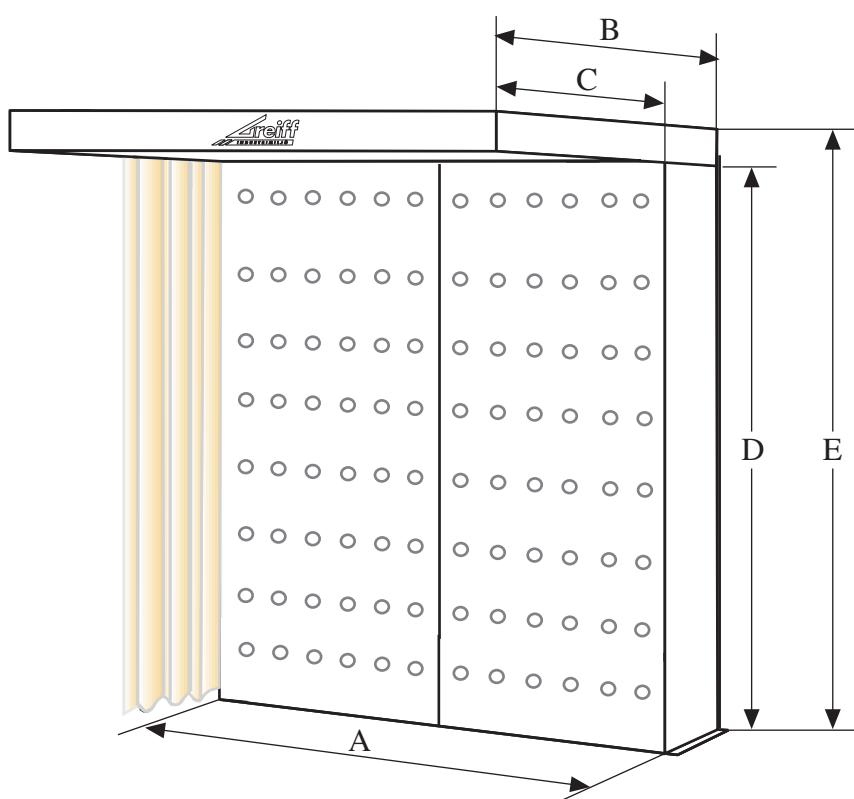
Avdunstningszon ADZ

Avdunstningszon ADZ används till att suga upp lösningsmedel från nymålat gods så att de ej sprids i lokalen. Den placeras lämpligen bredvid eller i närheten av sprutboxen.

Zonen kan förses med avskärmande draperi på sidor och eller i framkant.

Tillbehör:

- Draperisats DRP 6411, en komplett sats som består av draperi med krok samt skena och ridårullar för sidomontage.
- Frontdraperisats (som ovan).
- Lämplig utsugningsfläkt enligt tabell nedan.



Typ	Bredd inv. (A) mm	Djup utv. (B) mm	Djup inv. (C) mm	Höjd inv. (D) mm	Höjd utv. (E) mm	Anslutnings stos \varnothing mm	Rek. luft-mängd m^3/s
ADZ-160	1600	1850	1500	2080	2285	315	0,58
ADZ-240	2400	1850	1500	2080	2285	315	0,78

GREIFF INDUSTRIMILJÖ AB

Huvudkontor Greiff; Dynamovägen 17
S-591 61 MOTALA
Tel; +46 (0) 141 23 73 30
Fax; +46 (0) 141 23 73 40

Förs. kontor SCS; Bultvägen 8
S-553 02 JÖNKÖPING
Tel; +46 (0) 36 39 13 00
Fax; +46 (0) 36 36 85 80

Greiff; www.greiff.se
E-post; info@greiff.se
SCS; www.scsfinishing.se
E-post; info@scsfinishing.se

Greiff Industrimiljö AB
ingår i D3-koncernen

