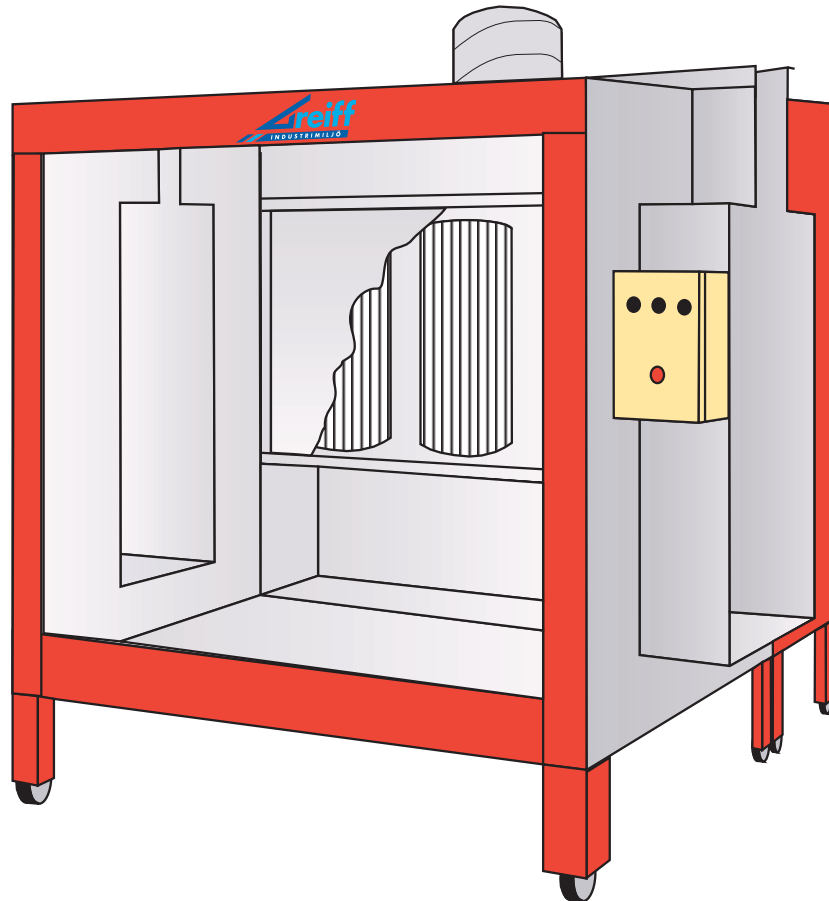


## Pulverbox



***Avskiljning med filter eller cyklon – hög verkningsgrad***

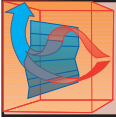
***Snabba färgbyten – separata filter/cyklonmoduler***

***Lätt att rengöra – polerat rostfritt stål***

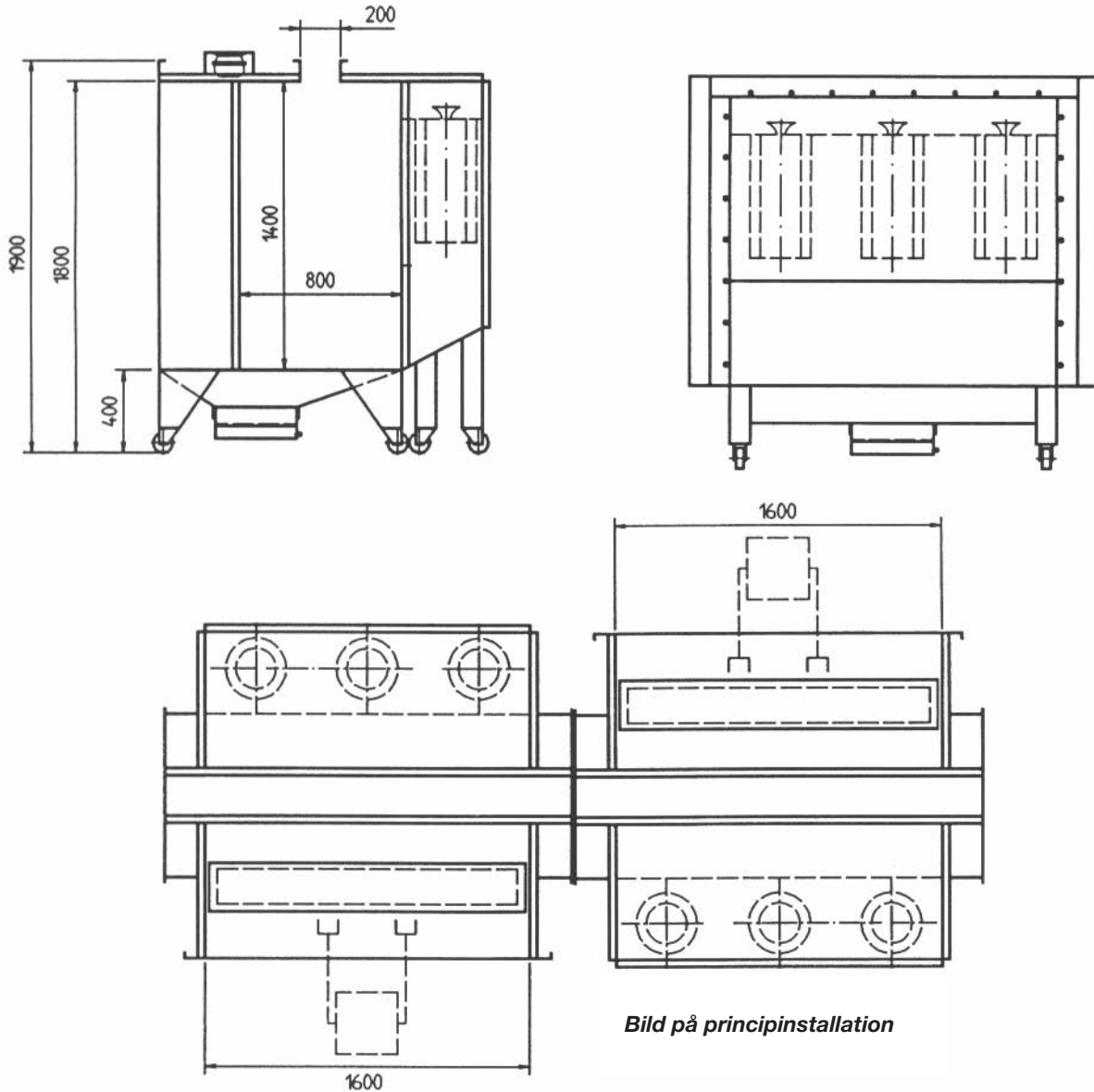
***Bästa miljö – inget pulver utanför boxen***

***Stora arbetsöppningar – bästa åtkomlighet***

***Snabb och enkel installation – fabriksmonterad***



## Pulverbox



*Bild på principinstallation*

### **Detaljmått standard**

Höjd	1200
Bredd	500
Ventilation	1,5 m <sup>3</sup> /s

Detaljen är lättåtkomlig för automatmålning och handmålning från båda sidorna.

### **Boxen är försedd med:**

- Inbyggd belysning
- Elskåp för styrning och reglering
- Frånluftfläkt
- Dubbelmodul för avskiljning av filter
- Fabriksmonterad med el och tryckluft

### **Dessutom kan kan boxen levereras med:**

- Hjul eller räls för enkel förflyttning
- Plattform för automater och sprututrustning

## GREIFF INDUSTRIMILJÖ AB

Huvudkontor Greiff; Dynamovägen 17  
S-591 61 MOTALA  
Tel; +46 (0) 141 23 73 30  
Fax; +46 (0) 141 23 73 40

Förs. kontor SCS; Bultvägen 8  
S-553 02 JÖNKÖPING  
Tel; +46 (0) 36 39 13 00  
Fax; +46 (0) 36 36 85 80

Greiff; www.greiff.se  
E-post; info@greiff.se  
SCS; www.scsfinishing.se  
E-post; info@scsfinishing.se

Greiff Industrimiljö AB  
ingår i D3-koncernen

